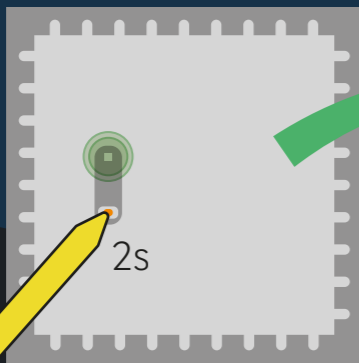


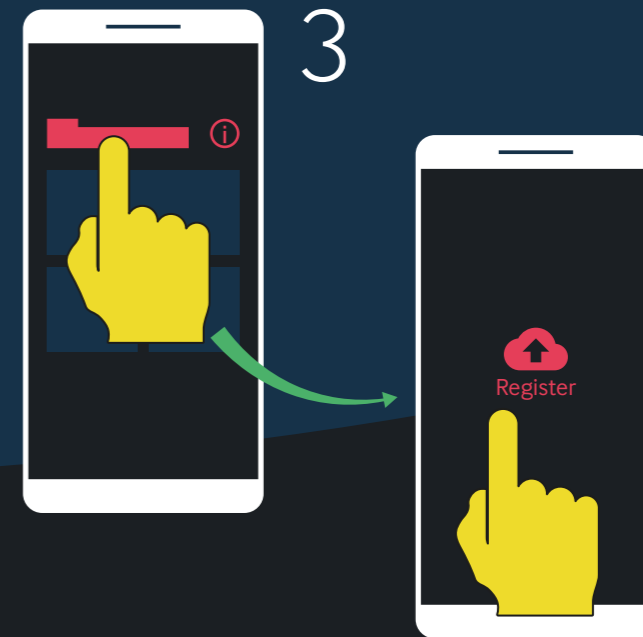
1



2



3



EN Hold the device vertically and press the button on the back for at least 2 seconds. The LED flashes blue and then briefly lights up green or red (see back).

DE Halte das Gerät senkrecht und drücke den Knopf auf der Rückseite für mindestens 2 Sekunden. Die LED blinkt zunächst blau und leuchtet anschliessend kurz grün oder rot auf (siehe Rückseite).

FR Tenez l'appareil verticalement et appuyez sur le bouton à l'arrière pendant au moins 2 secondes. La LED clignote en bleu et ensuite s'allume brièvement en vert ou en rouge (voir au verso).

IT Tieni il dispositivo in verticale e tieni premuto il tasto presente sul lato posteriore per almeno 2 secondi. Il LED lampeggia prima in blu e poi si accende brevemente in verde o rosso (vedere lato posteriore).

NL Houd het apparaat verticaal en druk minstens 2 seconden op de knop aan de achterzijde. De LED knippert eerst blauw en brandt dan kort groen of rood (zie achterzijde).

Scan the QR code on the front of Wisely or visit **ave.me** in a web browser on your smartphone.

Scanne den QR-Code auf der Vorderseite von Wisely oder rufe **ave.me** in einem Webbrowser auf deinem Smartphone auf.

Scannez le code QR sur la face avant de Wisely ou consultez l'URL **ave.me** dans un navigateur Web sur votre smartphone.

Esegui la scansione del codice QR sul lato anteriore di Wisely o visita il sito **ave.me** in un browser web sul tuo smartphone.

Scan de QR-code aan de voorzijde van Wisely of bezoek dan de URL **ave.me** in een webbrowser op uw smartphone.

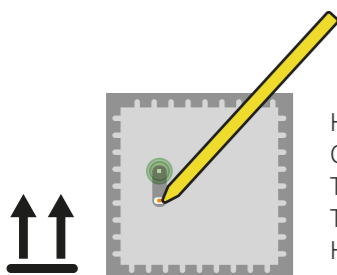
Tap the name of your device and then **Register** to connect your Wisely to the Avelon Cloud to access many more advanced features.

Tippe auf den Namen deines Geräts und dann auf **Registrieren**, um deinen Wisely mit Avelon Cloud zu verbinden. Dadurch kommst du in den Genuss von zahlreichen weiteren Funktionen.

Appuyez sur le nom de votre appareil, puis appuyez sur **Enregistrer** pour connecter votre Wisely à Avelon Cloud. Cela vous donnera accès à plus de fonctionnalités avancées.

Tocca il nome del dispositivo, quindi **Registrare** per collegare Wisely ad Avelon Cloud. In questo modo potrai usufruire di funzioni aggiuntive.

Tik op de naam van uw apparaat en tik vervolgens op **Registreren** om uw Wisely te verbinden met Avelon Cloud. Zo kunt u genieten van extra functies.



Hold device vertically and trigger manual measurement with transmission
Gerät senkrecht halten und manuelle Messung mit Übertragung auslösen
Tenir l'appareil verticalement et déclencher une mesure manuelle avec une transmission
Tenere il dispositivo in verticale e attivare una misurazione manuale con trasmissione
Houd het apparaat verticaal en activeer de handmeting met transmissie



To find out more about advanced features and settings, visit our YouTube channel.
Erfahre mehr über fortgeschrittene Funktionen und Einstellungen auf unserem YouTube-Kanal.
Pour en savoir plus sur les fonctions et les paramètres avancés, consultez notre chaîne YouTube.
Scopri di più sulle funzioni e le impostazioni avanzate sul nostro canale YouTube.
Meer informatie over geavanceerde functies en instellingen op ons YouTube-kanaal.

The LED indicates the operating and communication status briefly when it changes.

	Turned on and connected
	Turned on, but connection failed
	Manual data transmission
	Turning off
	Any color: programmable limits (not supported by all models)

If the connection fails:

- change your location
- hold the device vertically
- switch the device off and on again

Without the additional "Building Automation" license, an automatic transmission takes place only once per hour.

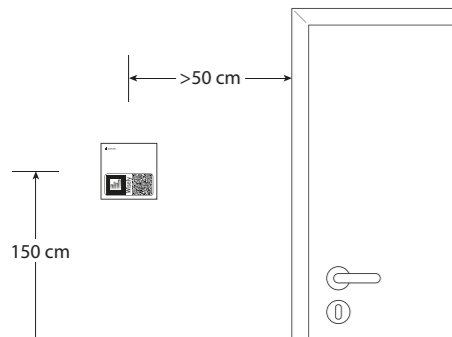
Frequency Range	Maximum Transmission Power
863 - 870 MHz	14 dBm

Mounting

Always install Wisely vertically to ensure good radio reception.

Screw Use the back of the package as a drilling template.

Stick Use adhesive tape over the screw holes.



Do not install Wisely on shelves, in niches, behind curtains, behind doors or on external walls. Do not expose the device to direct sunlight or draft air. It is recommended that it be mounted on interior walls at a height of 1.5 m.

Important Notes / WEEE Statement

- Only replace the battery with an equivalent. Dispose of batteries properly – never in household waste.
- Please observe the regulations regarding the battery when shipping.
- Without registration, the data from the last 7 days are publicly visible on the Internet.
- The device is designed for use in rooms with non-condensing air (maximum 0 - 60 °C). Do not use in dusty or explosive environments or in the presence of flammable gases.



Please recycle this product. Use the return and collection system or contact the dealer where you purchased the device. Do not dispose of the device in household waste. Help to reuse the planet's material resources.

Die LED zeigt kurz den Betriebs- und Kommunikationsstatus an, wenn sich dieser ändert.

	Eingeschaltet und verbunden
	Eingeschaltet, aber Verbindung ist fehlgeschlagen
	Manuelle Datenübertragung
	Wird ausgeschaltet
	Beliebige Farbe: programmierbare Grenzwerte (nicht von allen Modellen unterstützt)

Falls die Verbindung fehlschlägt:

- wechsele deinen Standort
- halte das Gerät senkrecht
- schalte das Gerät aus und wieder ein

Ohne die Zusatzlizenz „Building Automation“ findet eine automatische Übertragung nur jede Stunde statt.

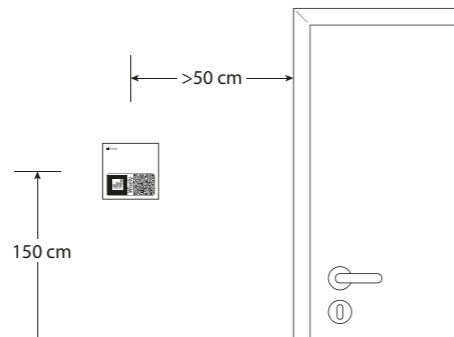
Frequenzbereich	Maximale Übertragungsleistung
863 - 870 MHz	14 dBm

Montage

Installiere Wisely immer senkrecht. Nur so ist ein guter Funkempfang möglich.

Schrauben Verwende die Rückseite der Verpackung als Bohrschablone.

Kleben Verwende Klebestreifen über den Schraubenlöchern.



Wisely darf nicht in Regalen, in Nischen, hinter Vorhängen, hinter Türen oder an Aussenwänden installiert werden. Das Gerät darf nicht durch lokale Wärmequellen, Sonneneinstrahlung oder Zugluft beeinträchtigt werden. Gut geeignet sind Innenwände auf einer Höhe von 1,5 m.

Wichtige Hinweise / WEEE-Erklärung

- Ersetze die Batterie nur mit einer gleichwertigen. Entsorge Batterien fachgerecht, niemals im Hausmüll.
- Beachte beim Versand eventuelle Vorgaben bezüglich der Batterie.
- Ohne Registrierung sind die Daten der vergangenen 7 Tage im Internet frei sichtbar.
- Das Gerät ist für den Gebrauch in Räumen bei nicht-kondensierender Luft konzipiert (maximal 0 – 60 °C). Es ist nicht für den Gebrauch in Räumen mit staubiger oder explosiver Atmosphäre oder in Anwesenheit von brennbaren Gasen bestimmt.



Recycle dieses Produkt. Nutze bitte das Rückgabe- und Sammelsystem oder kontaktiere den Händler, bei dem du das Gerät erworben hast. Entsorge das Gerät nicht über den Hausmüll. Hilf mit, die Materialressourcen wiederzuverwenden.

La LED indique brièvement le statut de fonctionnement et de communication lorsqu'il change.

	Mis en marche et connecté
	Mis en marche, mais la connexion a échoué
	Transmission manuelle des données
	En train de s'éteindre
	Quelconque couleur : valeurs limites programmables (non supporté par tous les modèles)

Si la connexion échoue:

- changez votre emplacement
- tenez l'appareil verticalement
- éteignez et rallumez l'appareil

Sans la licence supplémentaire « Building Automation », la transmission automatique n'a lieu que toutes les heures.

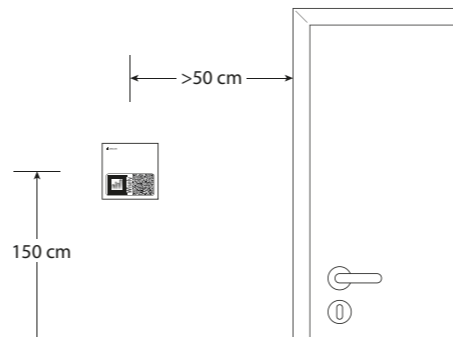
Plage de fréquence	Puissance d'émission maximale
863 - 870 MHz	14 dBm

Montage

Toujours installer Wisely à la verticale. C'est la condition pour assurer la qualité de la réception radio.

Visser Utilisez le verso de l'emballage comme gabarit de perçage.

Coller Utilisez les bandes adhésives au-dessus des trous de vis.



Ne pas installer Wisely sur des étagères, dans des niches, derrière des rideaux, derrière des portes ou sur des murs extérieurs. Ne pas exposer l'appareil à des sources de chaleur locales, aux rayons du soleil ou à des courants d'air. Utilisable avec des parois intérieures d'une hauteur de 1,5 m.

Remarques importantes / Décl. WEEE

- Remplacez la batterie uniquement avec une batterie similaire. Mettez au rebut les batteries comme préconisé et jamais avec les déchets ménagers.
- Si vous devez expédier la batterie, conformez-vous aux règles en la matière.
- Si l'enregistrement n'a pas eu lieu, les données des 7 derniers jours sont consultables librement sur Internet.
- L'appareil a été conçu pour fonctionner dans des pièces sans condensation (jusqu'à 0 – 60 °C). Il n'est pas destiné à être utilisé dans des pièces avec une atmosphère poussiéreuse ou explosive ou en présence de gaz inflammables.



Recyclage de ce produit. Utilisez le système de reprise et de collecte ou contactez le revendeur auprès duquel vous avez acheté l'appareil. Ne mettez jamais l'appareil au rebut avec les déchets ménagers. Aidez à réutiliser les ressources matérielles.

Il LED indica brevemente lo stato di funzionamento e di comunicazione quando cambia.

	Accesso e collegato
	Accesso, ma la connessione non è andata a buon fine
	Trasmissione manuale dei dati
	Sta spegnendo
	Di qualsiasi colore: valori limite programmabili (non supportato da tutti i modelli)

Se il connessione fallisce:

- cambia la tua posizione
- tenere il dispositivo in verticale
- spegnere e riaccendere il dispositivo

Senza la licenza aggiuntiva « Building Automation », la trasmissione automatica avviene solo ogni ora.

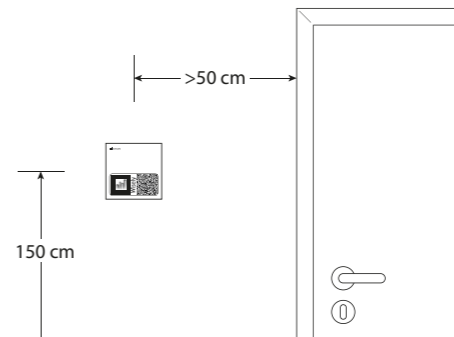
Raggio di frequenza	Potenza massima di trasmissione
863 - 870 MHz	14 dBm

Montatura

Installa Wisely sempre in verticale. Solo così ti assicurerai una buona ricezione radio.

Per avvitare Utilizza il retro della confezione come maschera di foratura.

Per incollare Utilizza del nastro adesivo sui fori delle viti.



Non installare Wisely su ripiani, all'interno di nicchie, dietro a tende, dietro a porte o su pareti esterne. Non esporre il dispositivo a fonti di calore locali, ai raggi solari o a correnti d'aria. Il luogo indicato per l'installazione è una parete interna, a un'altezza di 1,5 m.

Avvisi importanti / dichiarazione WEEE

- Sostituisci la batteria solo con un articolo equivalente. Smaltisci le batterie correttamente, mai con i rifiuti domestici.
- Per la spedizione osserva eventuali indicazioni relative alla batteria.
- In mancanza di registrazione, su Internet sono consultabili liberamente i dati degli ultimi 7 giorni.
- Il dispositivo è stato concepito per l'utilizzo in ambienti privi di condensa (temperatura massima: 0 – 60 °C). Non è indicato per l'utilizzo in ambienti polverosi o esplosivi o in presenza di gas infiammabili.



Ricicla questo prodotto. Restituiscilo o conferiscilo nella raccolta differenziata oppure contatta il rivenditore presso il quale lo hai acquistato. Non smaltire il dispositivo con i rifiuti domestici. Contribuisci al riutilizzo delle risorse materiali.

De LED geeft kort de werk- en communicatietoestand aan wanneer deze verandert.

	Ingeschakeld en verbonden
	Inschakelen, maar verbinding mislukt
	Handmatige gegevensoverdracht
	Is uitgeschakeld
	Elke kleur: programmeerbare limiet die overschreden wordt (niet door alle modellen ondersteund)

Als de verbinding mislukt:

- verander je locatie
- houd het apparaat verticaal
- schakel het apparaat uit en weer in

Zonder de extra licentie „Building Automation“ vindt de automatische transmissie slechts om het uur plaats.

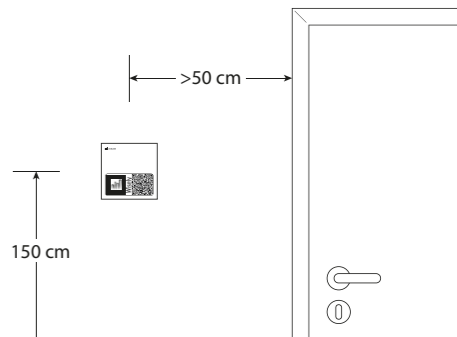
Frequentiebereik	Maximaal zendvermogen
863 - 870 MHz	14 dBm

Bevestiging

Installeer Wisely verticaal om een goede ontvangst te garanderen.

Schroef Gebruik de achterzijde van de verpakking als boorsjabloon.

Stick Breng plakband aan over de schroefopeningen.



Installeer Wisely niet in kasten, in nissen, achter gordijnen, achter deuren of op externe wanden. Stel het apparaat niet bloot aan direct zonlicht of tocht. Aanbevolen wordt om het apparaat op binnenwanden op een hoogte van 1,5 m te bevestigen.

Belangrijke opmerkingen / WEEE-verkl.

- Vervang de batterij alleen door een gelijk model. Voer batterijen correct af, niet bij het huishoudelijke afval.
- Neem voor transport de voorschriften met betrekking tot batterijen in acht.
- Zonder registratie zijn de gegevens van de afgelopen 7 dagen publiek zichtbaar op het internet.
- Het apparaat is bedoeld voor gebruik in ruimtes met niet-condenserende lucht (maximaal 0 - 60 °C). Gebruik het apparaat niet in stoffige omgevingen of omgevingen met explosieve gassen.



Recycle dit product. Maak gebruik van het retour- en verzamelstelsel of raadpleeg de handelaar bij wie u het apparaat heeft gekocht. Voer het apparaat niet af bij het huishoudelijke afval. Ondersteun het hergebruik van materialen.